



## XXX EVO

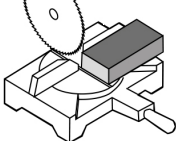
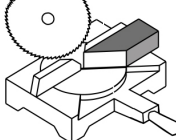
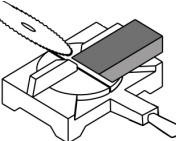
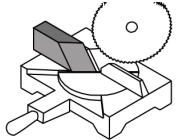
Troncatrice con piano superiore

Articolo Codice

XXX EVO 8436045



### Capacità di taglio

	0° mm	170x70 mm
	45° sx - dx mm	105x70 mm
	inclinato 45° mm	170x55 mm
	composto 45°+45° mm	55x50 mm

Taglio max (mm)	170x70
Potenza motore (watt)	1500
Peso (Kg)	24
Imballo (mm)	630X630X500
Diametro lama (mm)	305
Motore	Induzione
Altezza di taglio piano superiore (mm)	53
RPM	2850



### Caratteristiche tecniche

- Movimenti su cuscinetti della tavola rotante, testa e snodo
- Motore ad induzione silenzioso e potenziato 1500 Watt
- Nuova base con appoggio pezzi scorrevole
- Nuova impugnatura T.P.S (Three Positions System) (BREVETTATA)
- Regolazione micrometrica del piano superiore

### Dotazioni di serie

- Lama con inserti in Widia cromata e con intagli afoni
- Morsetto verticale
- Asta fermo barra per l'esecuzione di tagli in serie
- Protezione supplementare e spingilegno
- Appoggio pezzi scorrevole